

PHOS 45 DOWNLIGHT – TECHNISCHE DATEN



Gerätebezeichnung:	PHOS 45 downlight
Gehäusematerial:	Stahl / Aluminium
Gewicht:	3,8 kg
Netzteil:	extern, im Lieferumfang enthalten
Einsatzbereich:	trockene Innenräume
Umgebungstemperatur:	-30° C – + 35° C
Kühlung:	aktive Kühlung, Ventilator
Geräuschpegel:	14 dBA
Leuchtmittel:	40 W High-Power LED
Projektionsentfernung bei normaler Raumbelichtung:	4 m
Projektionsentfernung bei Dunkelheit:	10 m
mittlere Lebensdauer der LED (L70):	35.000 Stunden
Farbtemperatur:	6.300 - 6.700 K
Lichtstrom der LED:	2.700 Lumen
Gobogröße / Imagegröße:	Ø 50 mm / Ø 40 mm
Eingangsspannung:	220 - 240 V AC, 50 / 60 Hz
Stromverbrauch:	43 W
Wirkungsgrad:	0,85 cos. φ
Schutzklasse:	I
Schutzart des Gehäuses:	IP 20
Fotobiologische Sicherheit nach ICE62471:2006 EN62471:2008:	RG-2
Bestellnummern:	20045320 – schwarz, 20045310 – weiß, 20045330 – silbern

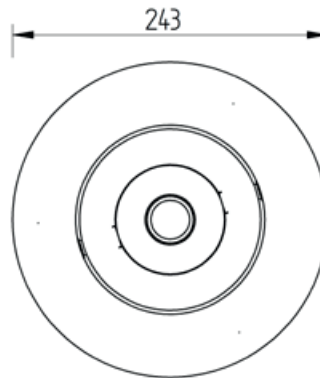
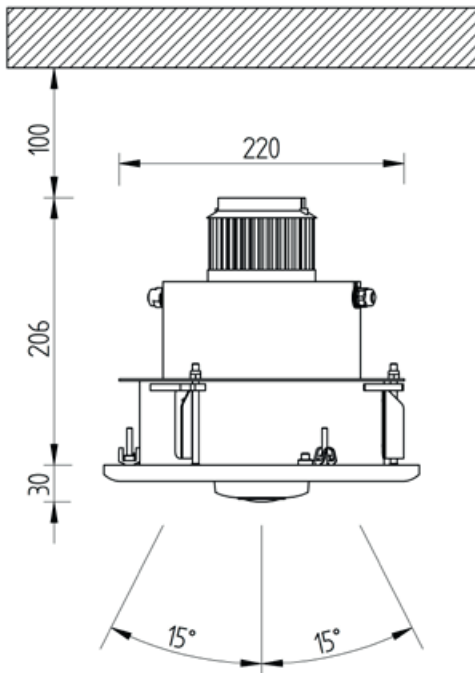
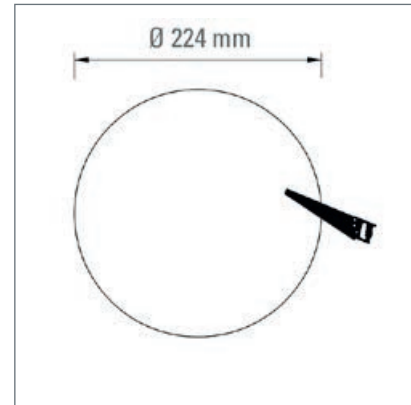
Die 40 Watt Hochleistungs-LED von PHOS 45 downlight wird von einem geräuschoptimierten Lüfter wirkungsvoll gekühlt und bietet ein Plus an Leistung. Das Gerät kann in trockenen Innenräumen unauffällig in die Zwischendecke eingebaut werden. Trotz seiner kompakten Bauform liefert der Projektor eine überragende Helligkeit: Die empfohlene Projektionsentfernung bei normaler Raumbelichtung beträgt 4 Meter, bei Dunkelheit 10 Meter. PHOS 45 downlight wird für Einsatzorte empfohlen wie zum Beispiel: Verkaufsräume, Schalterhallen in Banken, Messestände und Museen. Das beiliegende elektronische Vorschaltgerät wird in der Zwischendecke platziert. Das Projektionsmotiv (Gobo) kann ohne Werkzeug gewechselt werden.

Ausstattung:

Serienmäßig mit High-Power LED und Standardobjektiv 85 mm. Benötigtes Zubehör: Glasgobo mit individuellem Motiv.

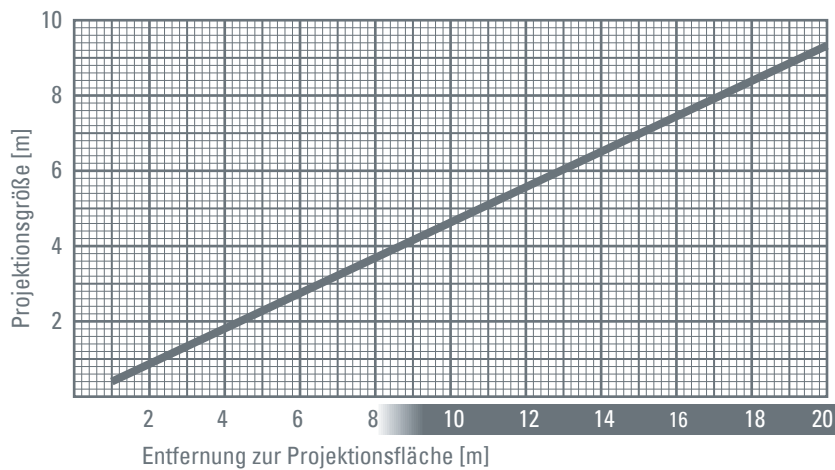


Abmessungen



Projektionsgröße

Standardobjektiv, $f = 85 \text{ mm}$



derksen[®]
lichttechnik

Derksen Lichttechnik GmbH
Sauerlandstraße 5
45889 Gelsenkirchen
Germany

Tel.: +49 (0)209 / 9 80 70 0
Fax: +49 (0)209 / 9 80 70 60

info@derksen.de
www.derksen.de