

# PHOS 65 OUTDOOR – TECHNISCHE DATEN



Gerätebezeichnung:	PHOS 65 outdoor
Gehäusematerial:	Stahl / Aluminium
Gewicht:	3,4 kg
Einsatzbereich:	Außenbereich, feuchte Innenräume
Umgebungstemperatur:	-30° C – + 35° C
Kühlung:	aktive Kühlung, Ventilator
Geräuschpegel:	33 dBA
Leuchtmittel:	60 W High-Power LED
Projektionsentfernung bei normaler Raumbeleuchtung:	6 m
Projektionsentfernung bei Dunkelheit:	15 m
mittlere Lebensdauer der LED (L70):	25.000 Stunden
Farbtemperatur:	6.300 - 6.700 K
Lichtstrom der LED:	3.800 Lumen
Gobogröße / Imagegröße:	Ø 50 mm / Ø 40 mm
Eingangsspannung:	100 - 240 V AC, 50 / 60 Hz
Stromverbrauch:	62 W
Wirkungsgrad:	0,8 cos. φ
Schutzklasse:	I
Schutzart des Gehäuses:	IP 64
Fotobiologische Sicherheit nach ICE62471:2006 EN62471:2008:	RG-2
Bestellnummern:	20065420 – schwarz, 20065410 – weiß, 20065430 – silbern

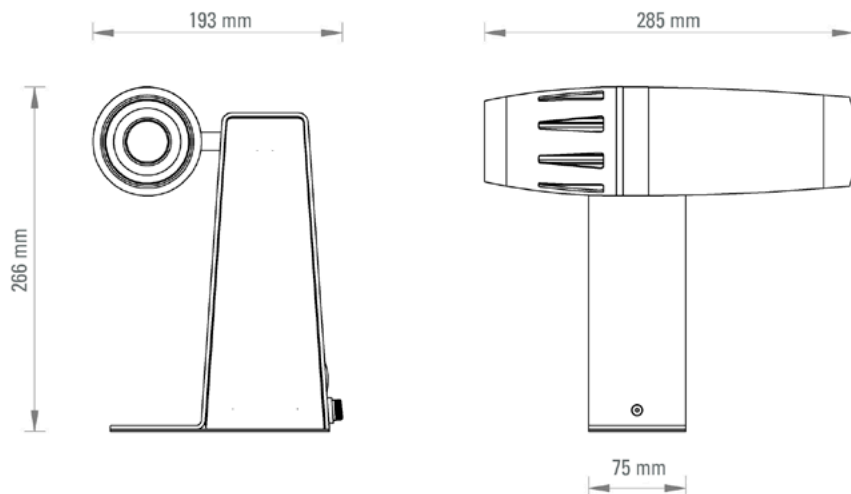
PHOS 65 outdoor ist das leistungsstärkste Außenmodell und bietet mit seiner luftgekühlten 60 Watt Hochleistungs-LED eine kompromisslose Helligkeit, die brillante und kontrastreiche Projektionen garantiert. PHOS 65 outdoor ist die optimale Lösung, wenn auf farbige oder dunkle Oberflächen projiziert wird oder wenn farbige Motive abgebildet werden sollen. Das Gerät ist für feuchte Innenräume oder den ganzjährigen Einsatz unter freiem Himmel geeignet. Die maximale Projektionsentfernung beträgt 6 Meter bei Raumbeleuchtung und 15 Meter während der Dämmerung oder bei Nacht. Empfohlene Einsatzorte sind zum Beispiel: Projektionen an Fassaden, Gebäudeelementen oder Abbildungen auf Fußwegen. Auch Vegetation und Parkanlagen können als Projektionsflächen genutzt werden. Das Motiv (Gobo) kann ohne Werkzeug gewechselt werden.

## Ausstattung:

Serienmäßig mit High-Power LED und Standardobjektiv 85 mm. Benötigtes Zubehör: Glasgobo mit individuellem Motiv.

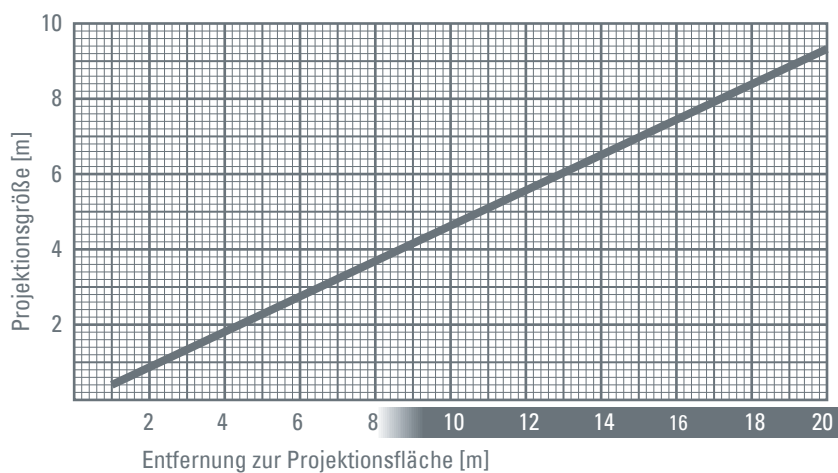


## Abmessungen



## Projektionsgröße

Standardobjektiv,  $f = 85 \text{ mm}$



**derksen**<sup>®</sup>  
lichttechnik

**Derksen Lichttechnik GmbH**  
Johannes-Rau-Allee 4  
45889 Gelsenkirchen  
Germany

Tel.: +49 (0) 209 / 9 80 70-0  
Fax: +49 (0) 209 / 9 80 70-60

info@derksen.de  
www.derksen.de

**GoboGobo - Ingo Kaulbach**  
Tannenweg 2  
56856 Zell (Mosel)  
Germany

Tel.: +49 (0) 65 42 / 95 400-82  
Fax: +49 (0) 65 42 / 95 400-83

gobo@gobogobo.de  
www.gobogobo.de