

# PHOS 65 – TECHNISCHE DATEN



Gerätebezeichnung:	PHOS 65
Gehäusematerial:	Stahl / Aluminium
Gewicht:	3,2 kg
Ein- / Ausschalter:	auf der Rückseite des Gerätes
Einsatzbereich:	trockene Innenräume
Umgebungstemperatur:	-30° C – + 35° C
Kühlung:	aktive Kühlung, Ventilator
Geräuschpegel:	21 dBA
Leuchtmittel:	60 W High-Power LED
Projektionsentfernung bei normaler Raumbeleuchtung:	6 m
Projektionsentfernung bei Dunkelheit:	15 m
mittlere Lebensdauer der LED (L70):	25.000 Stunden
Farbtemperatur:	6.300 - 6.700 K
Lichtstrom der LED:	3.800 Lumen
Gobogröße / Imagegröße:	Ø 50 mm / Ø 40 mm
Eingangsspannung:	220 - 240 V AC, 50 / 60 Hz
Stromverbrauch:	62 W
Wirkungsgrad:	0,8 cos. φ
Schutzklasse:	I
Schutzart des Gehäuses:	IP 20
Fotobiologische Sicherheit nach ICE62471:2006 EN62471:2008:	RG-2
Bestellnummer:	20065110 – weiß, 20065120 – schwarz, 20065130 – silbern

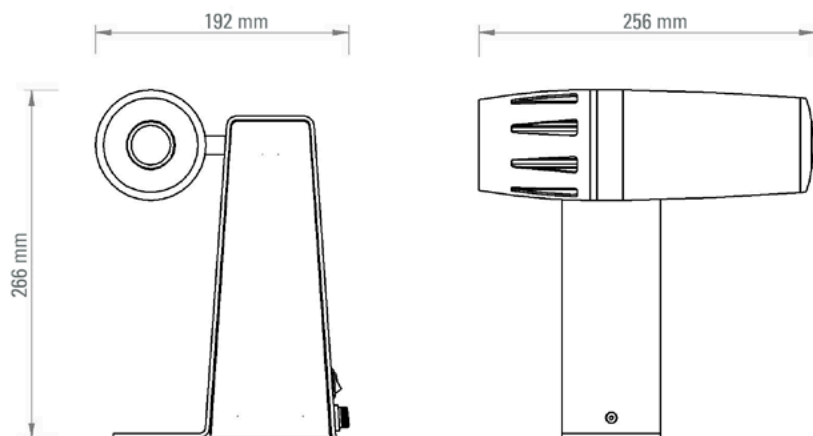
PHOS 65 ist das leistungsstärkste Spitzenmodell und bietet mit seiner 60 Watt Hochleistungs-LED eine kompromisslose Helligkeit, die in fast jeder Situation eine brillante und kontrastreiche Projektion garantiert. PHOS 65 ist die optimale Lösung, wenn das Umgebungslicht heller ist, wenn auf farbige oder dunkle Oberflächen projiziert wird oder wenn farbige Motive abgebildet werden sollen. Das Gerät ist mit einem geräuschoptimierten Ventilator ausgestattet, der die Wärme des Kühlkörpers abführt. PHOS 65 ist für trockene Innenräume geeignet und kann auf dem Boden, an der Decke oder Wand befestigt werden. Die maximale Projektionsentfernung beträgt 6 Meter bei normaler Raumbeleuchtung und 15 Meter in Dunkelheit. Empfohlene Einsatzorte sind zum Beispiel: Museen, Messen, Shopping Malls oder große Eingangshallen. Das Projektionsmotiv (Gobo) kann ohne Werkzeug gewechselt werden.

## Ausstattung

Serienmäßig mit High-Power LED und Standardobjektiv 85 mm. Das Gerät ist komplett anschlussfertig. Benötigtes Zubehör: Glasgobo mit individuellem Motiv.

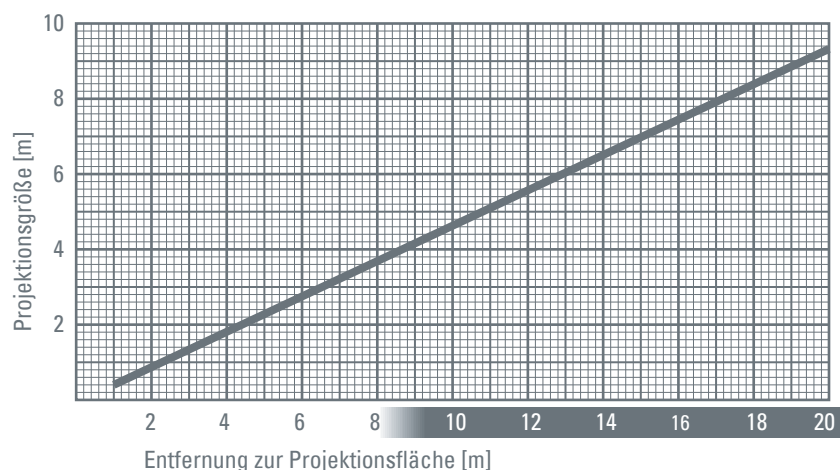


## Abmessungen



## Projektionsgröße

Standardobjektiv,  $f = 85 \text{ mm}$



**derksen**<sup>®</sup>  
lichttechnik

**Derksen Lichttechnik GmbH**  
Johannes-Rau-Allee 4  
45889 Gelsenkirchen  
Germany

Tel.: +49 (0) 209 / 9 80 70-0  
Fax: +49 (0) 209 / 9 80 70-60

info@derksen.de  
www.derksen.de

**GoboGobo - Ingo Kaulbach**  
Tannenweg 2  
56856 Zell (Mosel)  
Germany

Tel.: +49 (0) 65 42 / 95 400-82  
Fax: +49 (0) 65 42 / 95 400-83

gobo@gobogobo.de  
www.gobogobo.de