

PHOS 45s pole mount – Technische Daten



Gerätebezeichnung:	PHOS 45s pole mount
Gehäusematerial:	Stahl / Aluminium
Gewicht:	4,1 kg
Einsatzbereich:	Außenbereich, feuchte Innenräume
Umgebungstemperatur:	-30° C – + 35° C
Kühlung:	aktive Kühlung, Ventilator
Geräuschpegel:	33 dBA
Leuchtmittel:	40 W High-Power LED
Projektionsentfernung bei normaler Raumbelichtung:	4 m
Projektionsentfernung bei Dunkelheit:	10 m
mittlere Lebensdauer der LED (L70):	35.000 Stunden
Farbtemperatur:	6.300 - 6.700 K
Lichtstrom der LED:	2.700 Lumen
Gobogröße / Imagegröße:	Ø 50 mm / Ø 40 mm
Eingangsspannung:	100 - 240 V AC, 50 / 60 Hz
Stromverbrauch:	51 W
Wirkungsgrad:	0,5 cos. φ
Schutzklasse:	I
Schutzart des Gehäuses:	IP 64
Fotobiologische Sicherheit nach ICE62471:2006 EN62471:2008:	RG-2
Bestellnummern:	20045620 – schwarz, 20045610 – weiß, 20045630 – silbern

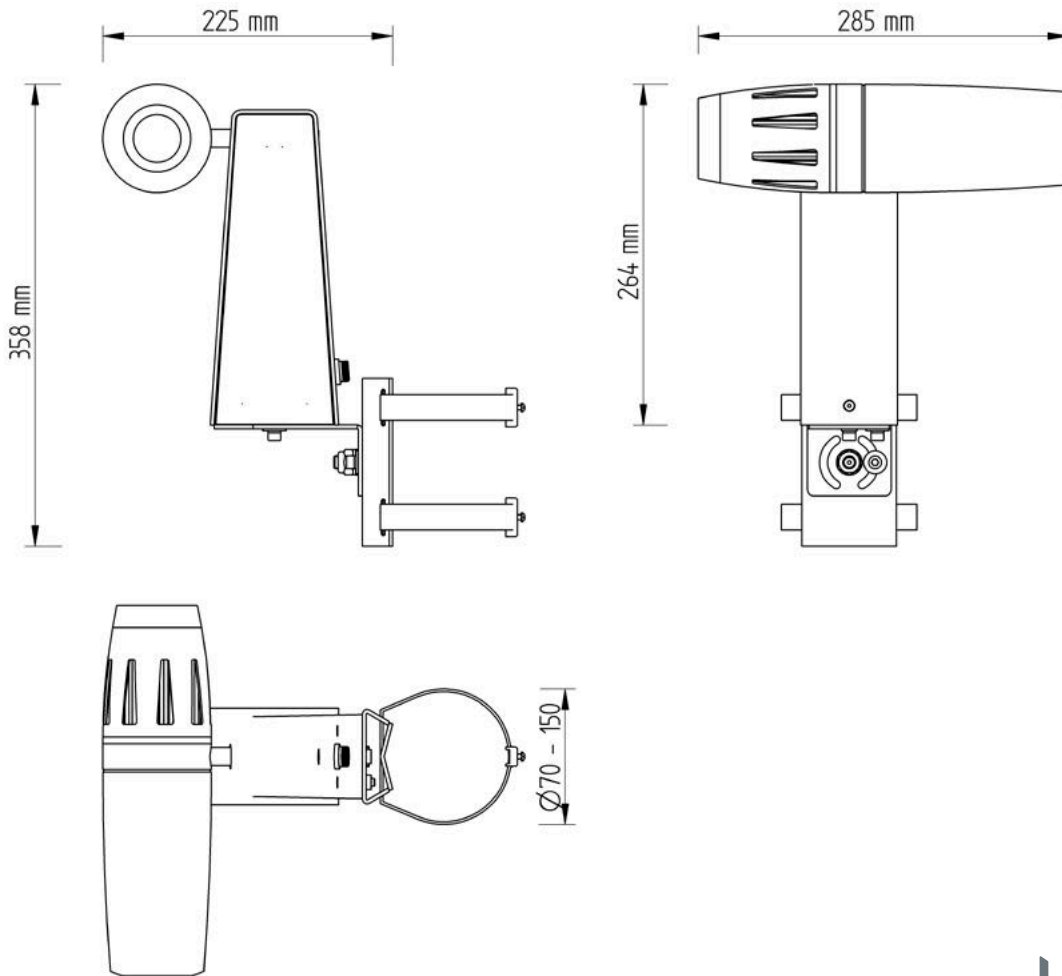
Die 40 Watt Hochleistungs-LED von PHOS 45s pole mount bietet ein Plus an Leistung. Der Projektor kann mit seinem speziellen Halter an Masten und Rohren montiert werden und ist für den ganzjährigen Einsatz unter freiem Himmel oder in feuchten Innenräumen geeignet. Das Objektiv ist mit einer Dichtung versehen, die das Eindringen von Feuchtigkeit verhindert. Alle elektronischen Komponenten sind wasserdicht gekapselt. Das Vorschaltgerät ist bereits im Gehäuse integriert. Der Projektor wird über eine wasserdichte Verbindungsmuffe angeschlossen. Die empfohlene Projektionsentfernung beträgt bei Dämmerung und in der Nacht 10 Meter. PHOS 45s pole mount eignet sich für Außenprojektionen an Fassaden oder Portalen, Hinweise auf Gehwegen oder Flächen in Fußgängerzonen – bis zu einem Durchmesser von ca. 4 Metern. Das Projektionsmotiv (Gobo) kann ohne Werkzeug gewechselt werden.

Ausstattung:

Serienmäßig mit High-Power LED und Standardobjektiv 85 mm. Benötigtes Zubehör: Glasgobo mit individuellem Motiv.

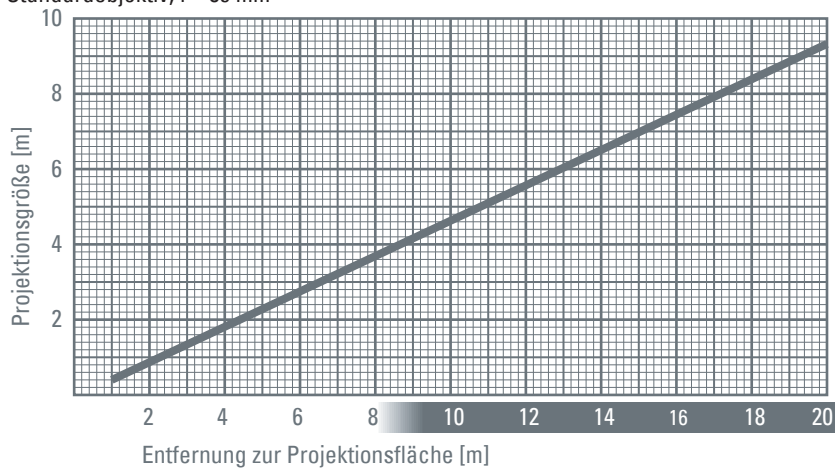


Abmessungen



Projektionsgröße

Standardobjektiv, $f = 85$ mm



derksen[®]
lichttechnik

Derksen Lichttechnik GmbH

Johannes-Rau-Allee 4

45889 Gelsenkirchen

Germany

Tel.: +49 (0)209 / 9 80 70-0

Fax: +49 (0)209 / 9 80 70-60

info@derksen.de

www.derksen.de

GoboGobo - Ingo Kaulbach

Tannenweg 2

56856 Zell (Mosel)

Germany

Tel.: +49 (0)65 42 / 95 400-82

Fax: +49 (0)65 42 / 95 400-83

gobo@gobogobo.de

www.gobogobo.de