

# PHOS 45 – TECHNISCHE DATEN



Gerätebezeichnung:	PHOS 45
Gehäusematerial:	Stahl / Aluminium
Gewicht:	3,0 kg
Ein- / Ausschalter:	auf der Rückseite des Gerätes
Einsatzbereich:	trockene Innenräume
Umgebungstemperatur:	-30° C – + 35° C
Kühlung:	aktive Kühlung, Ventilator
Geräuschpegel:	13 dBA
Leuchtmittel:	40 W High-Power LED
Projektionsentfernung bei normaler Raumbelichtung:	4 m
Projektionsentfernung bei Dunkelheit:	10 m
mittlere Lebensdauer der LED (L70):	35.000 Stunden
Farbtemperatur:	6.300 - 6.700 K
Lichtstrom der LED:	2.700 Lumen
Gobogröße / Imagegröße:	Ø 50 mm / Ø 40 mm
Eingangsspannung:	220 - 240 V AC, 50 / 60 Hz
Stromverbrauch:	43 W
Wirkungsgrad:	0,85 cos. φ
Schutzklasse:	I
Schutzart des Gehäuses:	IP 20
Fotobiologische Sicherheit nach ICE62471:2006 EN62471:2008:	RG-2
Bestellnummer:	20045110 – weiß, 20045120 – schwarz, 20045130 – silbern

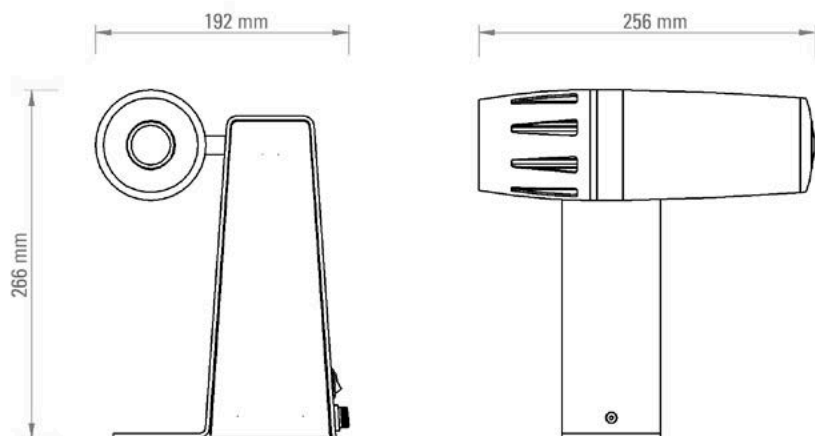
Die 40 Watt Hochleistungs-LED von PHOS 45 wird von einem geräuschoptimierten Lüfter wirkungsvoll gekühlt und bietet ein Plus an Leistung. Das Gerät kann in trockenen Innenräumen wahlweise auf Oberflächen gestellt oder an Decke oder Wand montiert werden. Trotz seiner kompakten Bauform liefert der Projektor eine überragende Helligkeit: Die empfohlene Projektionsentfernung bei normaler Raumbelichtung beträgt 4 Meter, bei Dunkelheit 10 Meter. PHOS 45 wird für Einsatzorte empfohlen wie zum Beispiel: Verkaufsräume, Schalterhallen in Banken, Messestände und Museen. Das Projektionsmotiv (Gobo) kann ohne Werkzeug gewechselt werden.

## Ausstattung

Serienmäßig mit High-Power LED und Standardobjektiv 85 mm. Das Gerät ist komplett anschlussfertig. Benötigtes Zubehör: Glasgobo mit individuellem Motiv.

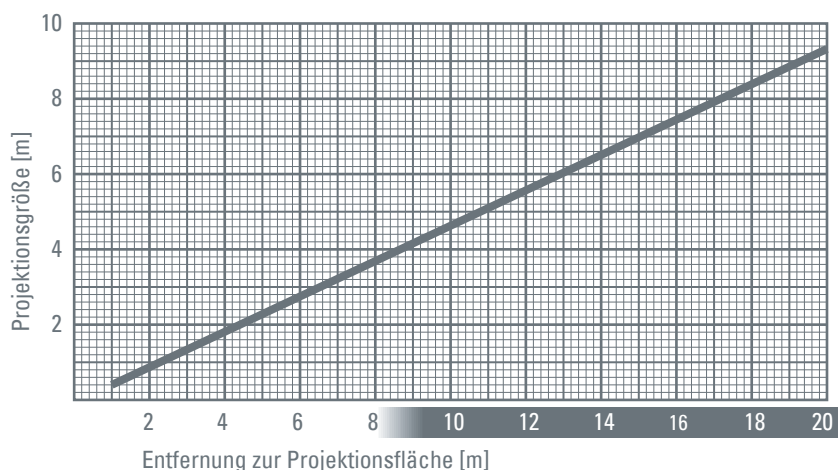


## Abmessungen



## Projektionsgröße

Standardobjektiv,  $f = 85 \text{ mm}$



**derksen**<sup>®</sup>  
lichttechnik

**Derksen Lichttechnik GmbH**  
Sauerlandstraße 5  
45889 Gelsenkirchen  
Germany

Tel.: +49 (0)209 / 9 80 70-0  
Fax: +49 (0)209 / 9 80 70-60

info@derksen.de  
www.derksen.de

**GoboGobo - Ingo Kaulbach**  
Tannenweg 2  
56856 Zell (Mosel)  
Germany

Tel.: +49 (0)65 42 / 95 400-82  
Fax: +49 (0)65 42 / 95 400-83

gobo@gobogobo.de  
www.gobogobo.de