

PHOS 25s pole mount – Technische Daten



Gerätebezeichnung:	PHOS 25s pole mount
Gehäusematerial:	Stahl / Aluminium
Gewicht:	4,1 kg
Einsatzbereich:	Außenbereich, feuchte Innenräume
Umgebungstemperatur:	-30° C – + 35° C
Kühlung:	passive Kühlung
Geräuschpegel:	0 dBA
Leuchtmittel:	22 W High-Power LED
Projektionsentfernung bei normaler Raumbelichtung:	3 m
Projektionsentfernung bei Dunkelheit:	8 m
mittlere Lebensdauer der LED (L70):	35.000 Stunden
Farbtemperatur:	6.300 - 6.700 K
Lichtstrom der LED:	1.800 Lumen
Gobogröße / Imagegröße:	Ø 50 mm / Ø 40 mm
Eingangsspannung:	100 - 240 V AC, 50 / 60 Hz
Stromverbrauch:	29 W
Wirkungsgrad:	0,5 cos. φ
Schutzklasse:	I
Schutzart des Gehäuses:	IP 64
Fotobiologische Sicherheit nach ICE62471:2006 EN62471:2008:	RG-2
Bestellnummern:	20025620 – schwarz, 20025610 – weiß, 20025630 – silbern

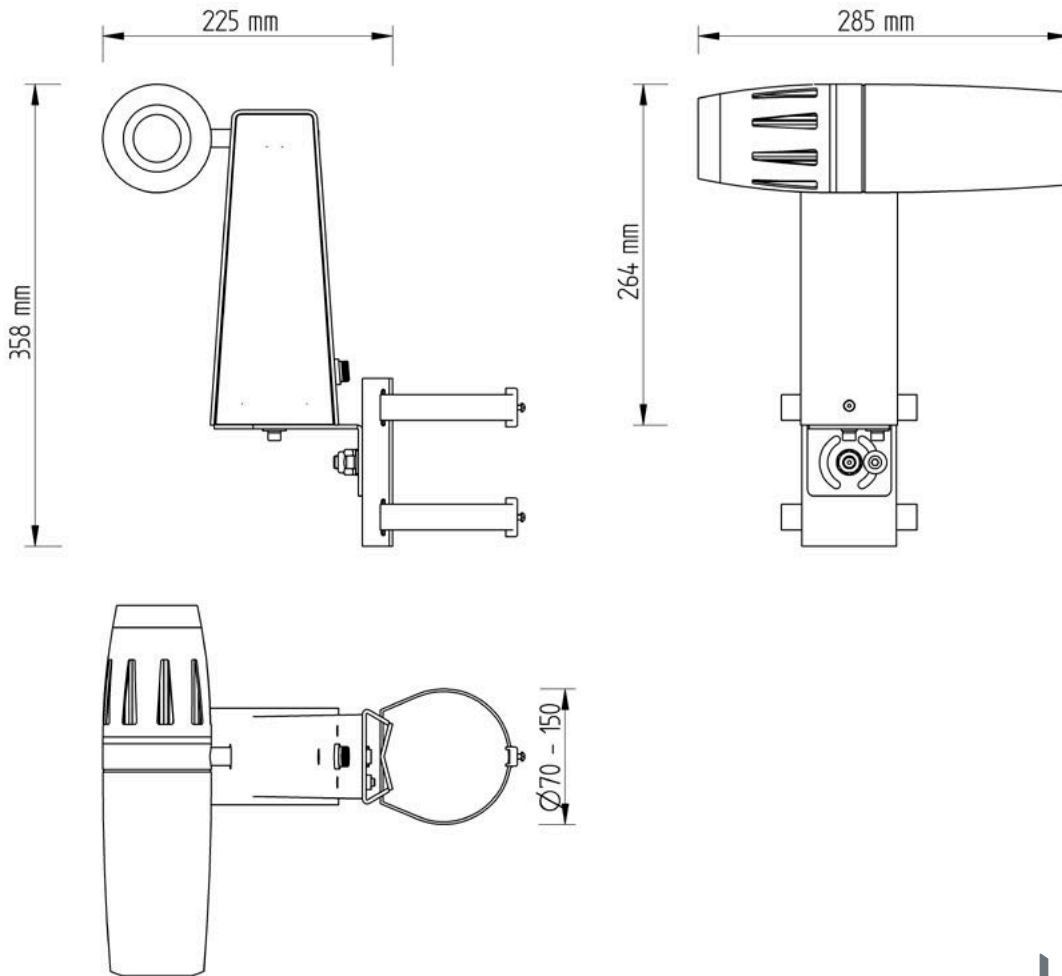
Dieser wetterfeste Außenprojektor ist mit der neuesten LED-Technik ausgestattet und wird ohne Lüfter passiv gekühlt. Das Gerät wird mit dem speziellen Halter an Masten oder Rohren befestigt. Das Objektiv ist mit einer speziellen Dichtung versehen, die das Eindringen von Feuchtigkeit verhindert. Alle elektronischen Komponenten sind wasserdicht gekapselt. Das Vorschaltgerät ist bereits im Gehäuse integriert. Der Projektor wird über eine wasserdichte Verbindungsmuffe angeschlossen. PHOS 25s pole mount ist für den ganzjährigen Einsatz unter freiem Himmel oder in feuchten Innenräumen geeignet. Die empfohlene Projektionsentfernung für die 22 Watt Hochleistungs-LED beträgt bei Dämmerung und in der Nacht 8 Meter. Der Projektor ist besonders geeignet für Außenprojektionen an Fassaden oder Portalen, Hinweise auf Gehwegen oder Flächen in Fußgängerzonen – bis zu einem Durchmesser von ca. 3 Metern. Das Projektionsmotiv (Gobo) kann ohne Werkzeug gewechselt werden.



Ausstattung:

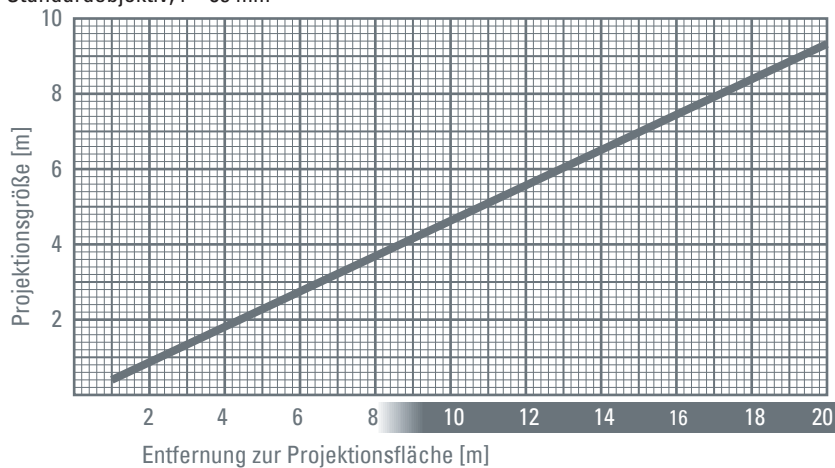
Serienmäßig mit High-Power LED und Standardobjektiv 85 mm. Benötigtes Zubehör: Glasgobo mit individuellem Motiv.

Abmessungen



Projektionsgröße

Standardobjektiv, $f = 85$ mm



derksen[®]
lichttechnik

Derksen Lichttechnik GmbH
Johannes-Rau-Allee 4
45889 Gelsenkirchen
Germany

Tel.: +49 (0) 209 / 9 80 70-0
Fax: +49 (0) 209 / 9 80 70-60

info@derksen.de
www.derksen.de

GoboGobo - Ingo Kaulbach
Tannenweg 2
56856 Zell (Mosel)
Germany

Tel.: +49 (0) 65 42 / 95 400-82
Fax: +49 (0) 65 42 / 95 400-83

gobo@gobogobo.de
www.gobogobo.de