

PHOS 85s pole mount – Technische Daten



Gerätebezeichnung:	PHOS 85s pole mount
Gehäusematerial:	Stahl / Aluminium
Gewicht:	4,25 kg
Einsatzbereich:	Außenbereich, feuchte Innenräume
Umgebungstemperatur:	-30° C – + 35° C
Kühlung:	aktive Kühlung, Ventilator
Geräuschpegel:	33 dBA
Leuchtmittel:	80 W High-Power LED
Projektionsentfernung bei normaler Raumbelichtung:	8 m
Projektionsentfernung bei Dunkelheit:	20 m
mittlere Lebensdauer der LED (L70):	25.000 Stunden
Farbtemperatur:	6.300 - 6.700 K
Lichtstrom der LED:	5.750 Lumen
Gobogröße / Imagegröße:	Ø 50 mm / Ø 40 mm
Eingangsspannung:	100 - 240 V AC, 50 / 60 Hz
Stromverbrauch:	92 W
Wirkungsgrad:	0,58 cos. φ
Schutzklasse:	I
Schutzart des Gehäuses:	IP 64
Fotobiologische Sicherheit nach ICE62471:2006 EN62471:2008:	RG-2
Bestellnummern:	20085620 – schwarz, 20085610 – weiß, 20085630 – silbern

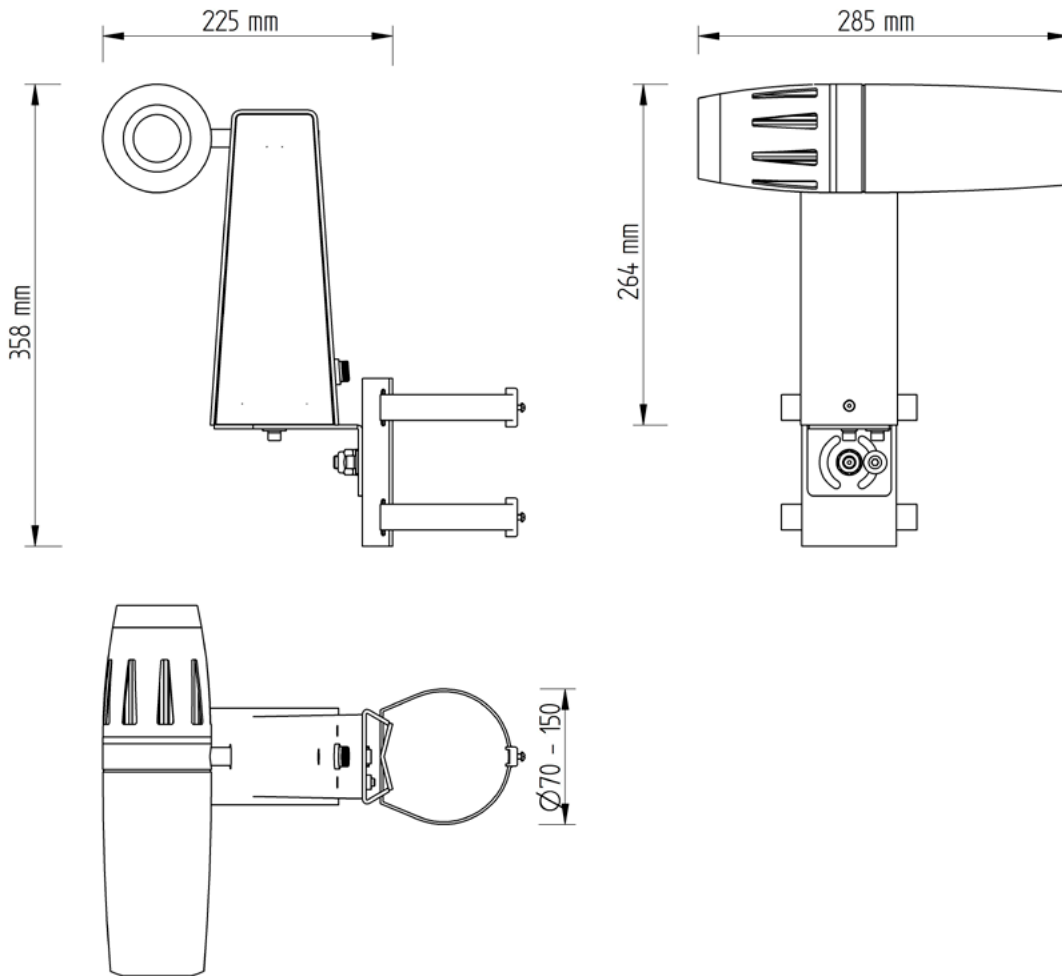
PHOS 85s pole mount ist das leistungsstärkste Außenmodell für die Montage an Masten und Rohren. Es bietet mit seiner 80 Watt Hochleistungs-LED eine kompromisslose Helligkeit. PHOS 85s pole mount ist die optimale Lösung, wenn auf farbige oder dunkle Oberflächen projiziert wird oder wenn farbige Motive abgebildet werden sollen. Das Gerät ist für feuchte Innenräume oder den ganzjährigen Einsatz unter freiem Himmel geeignet. Das Vorschaltgerät ist bereits im Gehäuse integriert. Der Projektor wird über eine wasserdichte Verbindungsmuffe angeschlossen. Die maximale Projektionsentfernung beträgt 8 Meter bei Raumbelichtung und 20 Meter während der Dämmerung oder bei Nacht. Empfohlene Einsatzorte sind zum Beispiel: Projektionen an Fassaden, Gebäudeelementen oder Abbildungen auf Fußwegen. Auch Vegetation und Parkanlagen können als Projektionsflächen genutzt werden. Das Motiv (Gobo) kann ohne Werkzeug gewechselt werden.

Ausstattung:

Serienmäßig mit High-Power LED und Standardobjektiv 85 mm. Benötigtes Zubehör: Glasgobo mit individuellem Motiv.

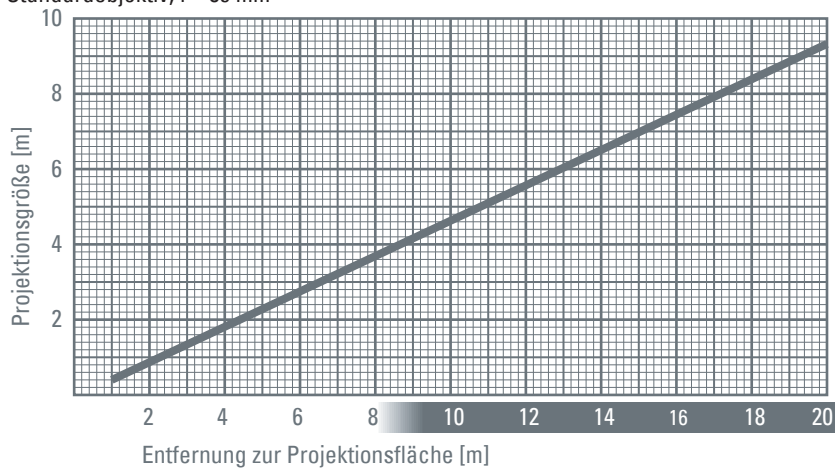


Abmessungen



Projektionsgröße

Standardobjektiv, $f = 85$ mm



derksen®
lichttechnik

Derksen Lichttechnik GmbH
Sauerlandstraße 5
45889 Gelsenkirchen
Germany

Tel.: +49 (0)209 / 9 80 70 0
Fax: +49 (0)209 / 9 80 70 60

info@derksen.de
www.derksen.de