

PHOS 25 – TECHNISCHE DATEN



Gerätebezeichnung:	PHOS 25
Gehäusematerial:	Stahl / Aluminium
Gewicht:	2,95 kg
Ein- / Ausschalter:	auf der Rückseite des Gerätes
Einsatzbereich:	trockene Innenräume
Umgebungstemperatur:	-30° C – + 35° C
Kühlung:	passive Kühlung
Geräuschpegel:	0 dBA
Leuchtmittel:	22 W High-Power LED
Projektionsentfernung bei normaler Raumbeleuchtung:	3 m
Projektionsentfernung bei Dunkelheit:	8 m
mittlere Lebensdauer der LED (L70):	35.000 Stunden
Farbtemperatur:	6.300 - 6.700 K
Lichtstrom der LED:	1.800 Lumen
Gobogröße / Imagegröße:	Ø 50 mm / Ø 40 mm
Eingangsspannung:	220 - 240 V AC, 50 / 60 Hz
Stromverbrauch:	25 W
Wirkungsgrad:	0,6 cos. φ
Schutzklasse:	I
Schutzart des Gehäuses:	IP 20
Fotobiologische Sicherheit nach ICE62471:2006 EN62471:2008:	RG-2
Bestellnummern:	20025120 – schwarz, 20025110 – weiß, 20025130 – silbern

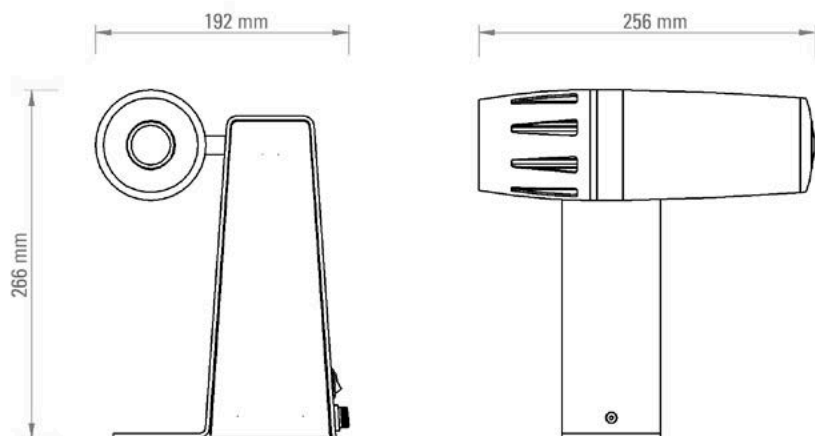
PHOS 25 ist mit der neuesten LED-Technik ausgestattet und wird ohne Lüfter passiv gekühlt. Das preisgünstige Einstiegsmodell ist für trockene Innenräume geeignet und kann auf dem Boden, an der Decke oder Wand befestigt werden. Die empfohlene Projektionsentfernung für die 22 Watt Hochleistungs-LED beträgt 3 Meter bei normaler Raumbeleuchtung. Der Projektor ist besonders geeignet für den Einsatz in kleineren Shops, Arztpraxen und Apotheken, wo es auf einen energieeffizienten Betrieb mit geringer Wärmeentwicklung ankommt. Das Projektionsmotiv (Gobo) kann ohne Werkzeug gewechselt werden.

Ausstattung:

Serienmäßig mit High-Power LED und Standardobjektiv 85 mm. Das Gerät ist komplett anschlussfertig. Benötigtes Zubehör: Glasgobo mit individuellem Motiv.

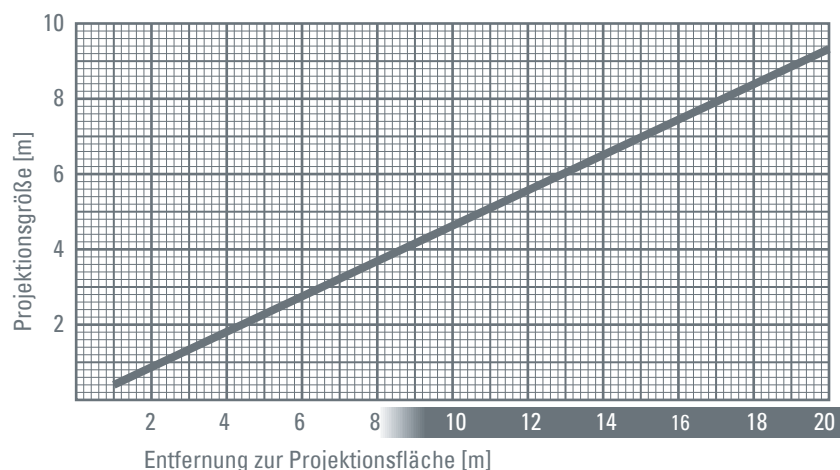


Abmessungen



Projektionsgröße

Standardobjektiv, $f = 85 \text{ mm}$



derksen[®]
lichttechnik

Derksen Lichttechnik GmbH

Sauerlandstraße 5
45889 Gelsenkirchen
Germany

Tel.: +49 (0)209 / 9 80 70-0
Fax: +49 (0)209 / 9 80 70-60

info@derksen.de
www.derksen.de

GoboGobo - Ingo Kaulbach

Tannenweg 2
56856 Zell (Mosel)
Germany

Tel.: +49 (0)65 42 / 95 400-82
Fax: +49 (0)65 42 / 95 400-83

gobo@gobogobo.de
www.gobogobo.de