



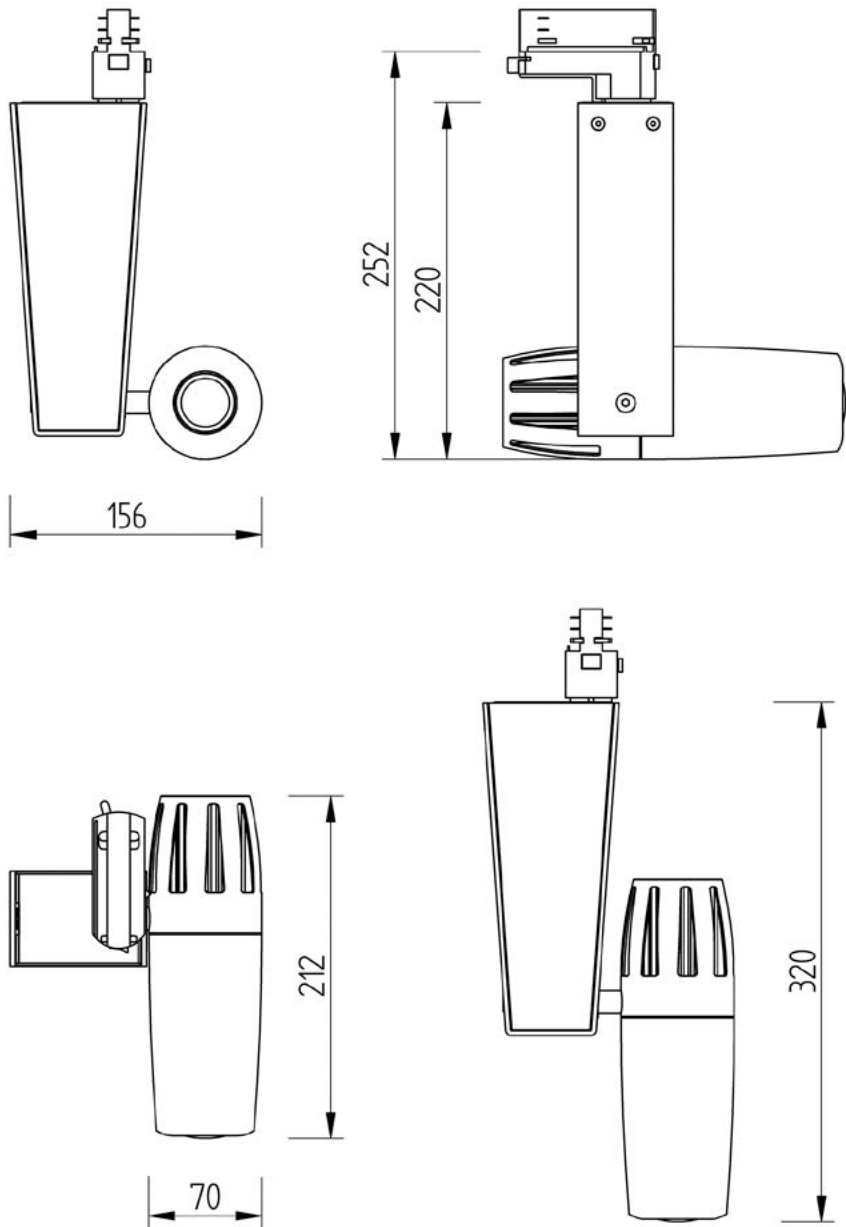
Gerätebezeichnung:	PHOS 15 LT
Gehäusematerial:	Aluminium, Stahl
Gewicht:	1,9 kg
Abmessungen (B x H x T).....	212 x 252 x 156 mm
Ein- / Ausschalter:	nein
Einsatzbereich:	trockene Innenräume, Stromschiene
Umgebungstemperatur:	-30°C - +35°C
Kühlung:	passive Kühlung, geräuschlos
Geräuschpegel:	0 dBA
Leuchtmittel:	High-Power LED
Ausgangsleistung:	15 W
Lichtstrom der LED:.....	1.200 Lumen
Farbtemperatur:.....	6.500 - 8.000 K
mittlere Lebensdauer der LED (L70):	35.000 Betriebsstunden
Reichweite bei normaler Raumbeleuchtung:	4,0 m
Reichweite bei Dunkelheit:.....	6,0 m
Gobogröße / Imagegröße:	Ø 30,0 mm / Ø 25,0 mm
Eingangsspannung:	220 - 240V AC, 50/60 Hz
Stromverbrauch:	19 W
Wirkungsgrad:	0,6 cos. φ
Schutzklasse:	I
Schutzart des Gehäuses.....	IP 20
Fotobiologische Sicherheit nach ICE62471:2006 EN62471:2008:	RG-2
Bestellnummer:	20015210 (weiß), 20015220 (schwarz), 20015230 (silbern)

PHOS 15 LT ist ein kompakter LED-Projektor mit großer Wirkung. Das kleinste Gerät aus der PHOS-Familie ist für trockene Innenräume geeignet und kann in 3-Phasen Stromschiene flexibel eingesetzt werden. Die kompakte Größe macht es leicht, PHOS 15 LT unauffällig zu platzieren und überraschende Effekte zu projizieren. Die Leistung überzeugt, denn das Licht der 15 Watt-LED wird durch eine spezielle Optik gebündelt, so dass eine Reichweite von ca. 2 – 4 Metern bei normaler Raumbeleuchtung erzielt wird. Mögliche Einsatzorte sind zum Beispiel Bars, Lounges, Schaufenster oder Warendisplays. Das Projektionsmotiv (Gobo) kann ohne Werkzeug gewechselt werden

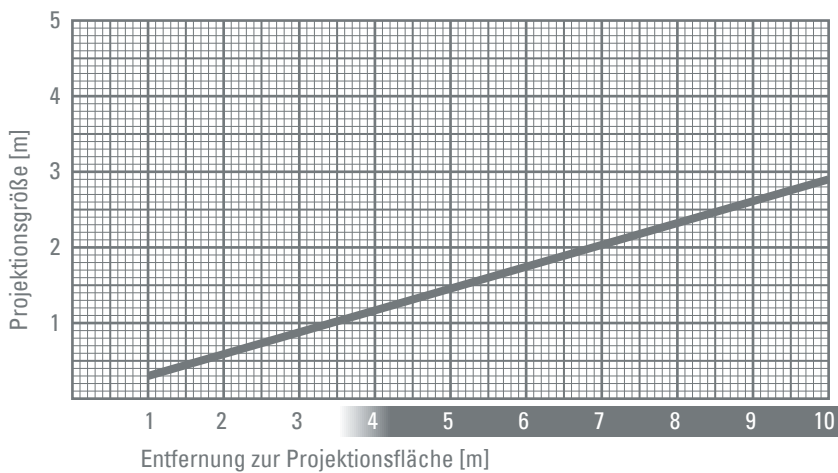
Ausstattung

Serienmäßig mit High-Power LED und Standardobjektiv 85 mm. Das Gerät ist komplett anschlussfertig. Benötigtes Zubehör: Glasgobo mit individuellem Motiv.

Abmessungen [mm]



Standardobjektiv, $f = 85 \text{ mm}$



derksen[®]
lichttechnik

Derksen Lichttechnik GmbH
Johannes-Rau-Allee 4
45889 Gelsenkirchen
Germany

Tel.: +49 (0) 209 / 9 80 70-0
Fax: +49 (0) 209 / 9 80 70-60

info@derksen.de
www.derksen.de

GoboGobo - Ingo Kaulbach
Tannenweg 2
56856 Zell (Mosel)
Germany

Tel.: +49 (0) 65 42 / 95 400-82
Fax: +49 (0) 65 42 / 95 400-83

gobogobogobo.de
www.gobogobogobo.de